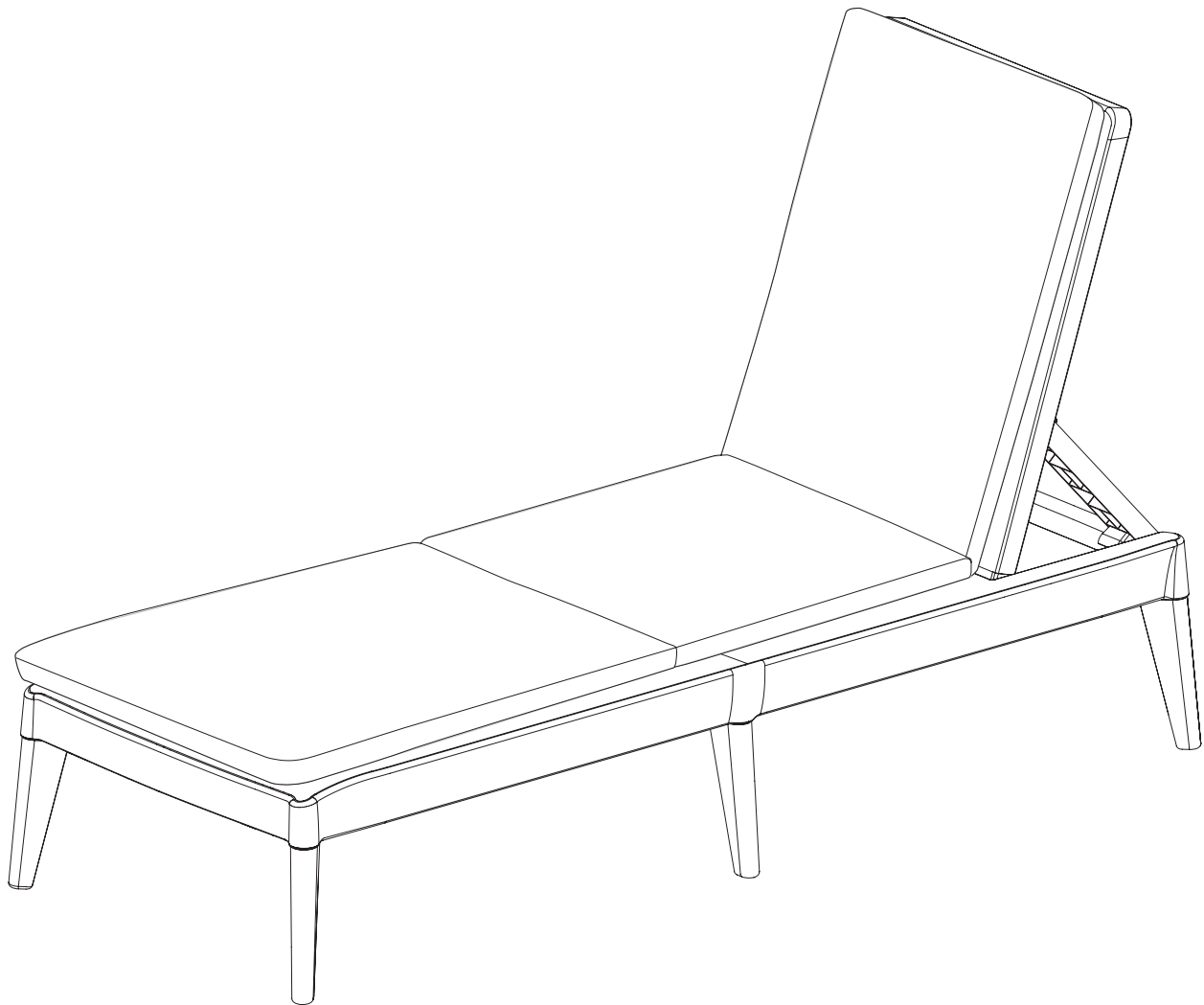


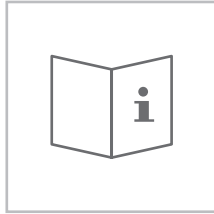
TOOMAX[®]

SIROLO PLUS

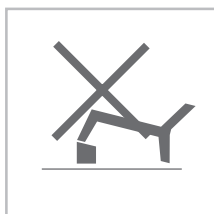
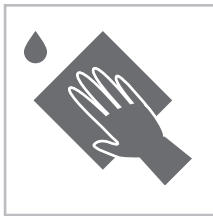


Art. 953 cm 60x186x29h | in 23,6x73,2x11,4h

www.toomax.it



EN-581



PRIMA DI INIZIARE L'ASSEMBLAGGIO / BEFORE STARTING ASSEMBLY

IT:

In caso di pezzi mancanti o danneggiati all'interno del cartone, rivolgersi al punto vendita presentando la prova di acquisto. Indicare sempre il codice dei pezzi mancanti o danneggiati, indicati alla sezione "ISTRUZIONI DI MONTAGGIO" di questo manuale.

EN:

If parts are missing or damaged, please contact your local dealer accompanied by the proof of purchase. Remember to indicate the code of missing or damaged parts always referring to this manual.

GARANZIA LIMITATA DI 2 ANNI / 2 YEAR LIMITED WARRANTY

IT: L'intera gamma dei prodotti viene prodotta con materiali di qualità e sotto controllo rigoroso. Qualora si presentasse un problema, rivolgersi al punto vendita presso cui è stato acquistato il prodotto.

Plastmeccanica S.p.A. sottopone i propri prodotti a test di resistenza e di stabilità ed è pronta a sostituire, a propria discrezione, qualsiasi prodotto o parti di esso qualora sia presente un difetto strutturale o produttivo per un periodo di 2 anni a partire dalla data di acquisto. Il periodo della garanzia inizia a partire dalla data di acquisto, quindi è necessario conservare la prova di acquisto da poter presentare su richiesta. Dopo aver presentato un reclamo, il periodo di garanzia continuerà ad essere calcolato e resterà valido fino alla data della sua scadenza. Sono esclusi dalla presente garanzia: danni causati da uso di forza, utilizzo non corretto o inappropriato, negligenza, uso commerciale o diverso da quello personale o domestico, danni derivanti da alterazione, pittura o assemblaggio non eseguito in conformità alle istruzioni di montaggio, danni causati dagli effetti di condizioni meteorologiche eccezionali (inclusi ma non limitati a temporali).

EN: *The full range of products is made with high quality materials and under strict controls. In case a problem should occur, please address your claim to the dealer where you purchased the product. Plastmeccanica S.p.A. always tests its products for durability and stability and shall replace, at its discretion, any product or part which fails due to structural defect or faulty workmanship for a 2-year period from the date of purchase. The warranty period shall begin on the date of purchase; you should therefore keep the dated receipt to present upon request. After a claim has been settled, the warranty period will continue to be counted and shall terminate upon its expiry date. Damages caused by use of force, incorrect handling, inappropriate use, neglect, commercial use or use other than for personal or domestic purposes, damages resulting from alteration, painting or assembly not in accordance with the instruction manual and damages caused as a result of overload are excluded from warranty. In addition, the warranty excludes any damage coming from exceptional weather condition effects (including but not limited to storms).*

MANUTENZIONE E SICUREZZA/ CARE AND SAFETY

IT:

- Al termine del montaggio, smaltire gli imballaggi secondo la vigente normativa sulla raccolta dei rifiuti.
- Pulire con acqua e saponi neutri, non aggressivi.
- Dopo la pioggia, asciugare sempre il prodotto con un panno asciutto.
- Controllare periodicamente che il prodotto sia stabile e sicuro.
- Per conservare al meglio i mobili da giardino è consigliabile proteggerli nei periodi in cui non vengono utilizzati, coprendoli con teli o riponendoli in un luogo riparato.
- A fine vita, smaltire il prodotto secondo la vigente normativa sulla raccolta dei rifiuti.

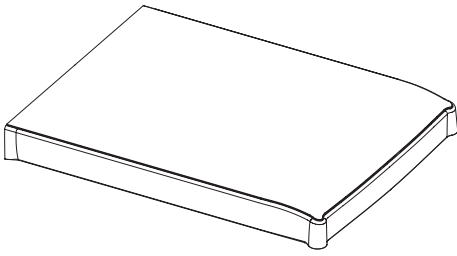
**• IMPORTANTE! Conservare per futuri riferimenti.
Leggere attentamente.**

EN:

- *After installation, dispose of packaging in accordance with the local regulations.*
- *Wash with water and mild detergent solution.*
- *After the rain, wipe with dry cloth.*
- *Periodically inspect the product is stable and safe.*
- *In order to prolong the life of furniture, we recommend it be stored in a dry and protected area during off season periods.*
- *At the end of its useful life, dispose of the product in accordance with the local regulations.*

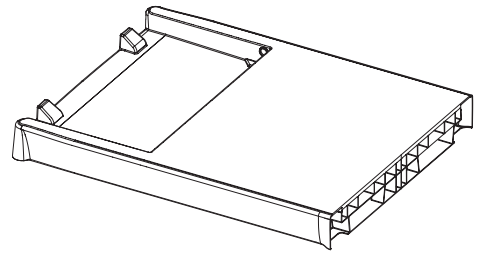
**• WARNING! Keep the manual for future reference.
Read carefully.**

A



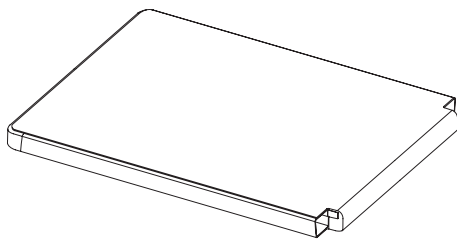
PZ / PCS 1

B



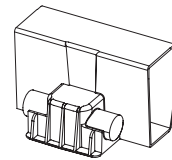
PZ / PCS 1

C

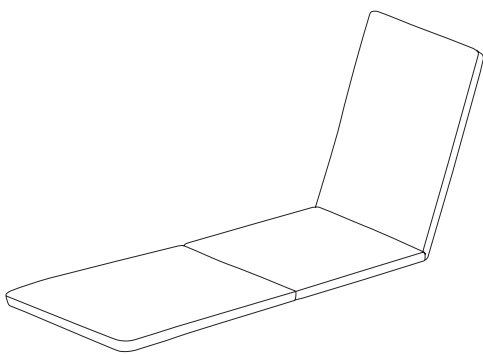


PZ / PCS 1

H

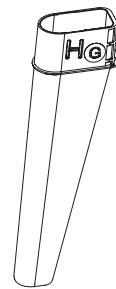


PZ / PCS 2



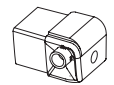
PZ / PCS 1

G



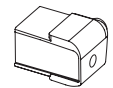
PZ / PCS 6

F



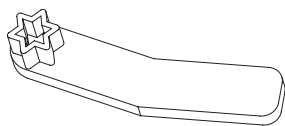
PZ / PCS 1

E



PZ / PCS 1

K



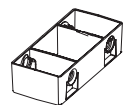
PZ / PCS 2

V



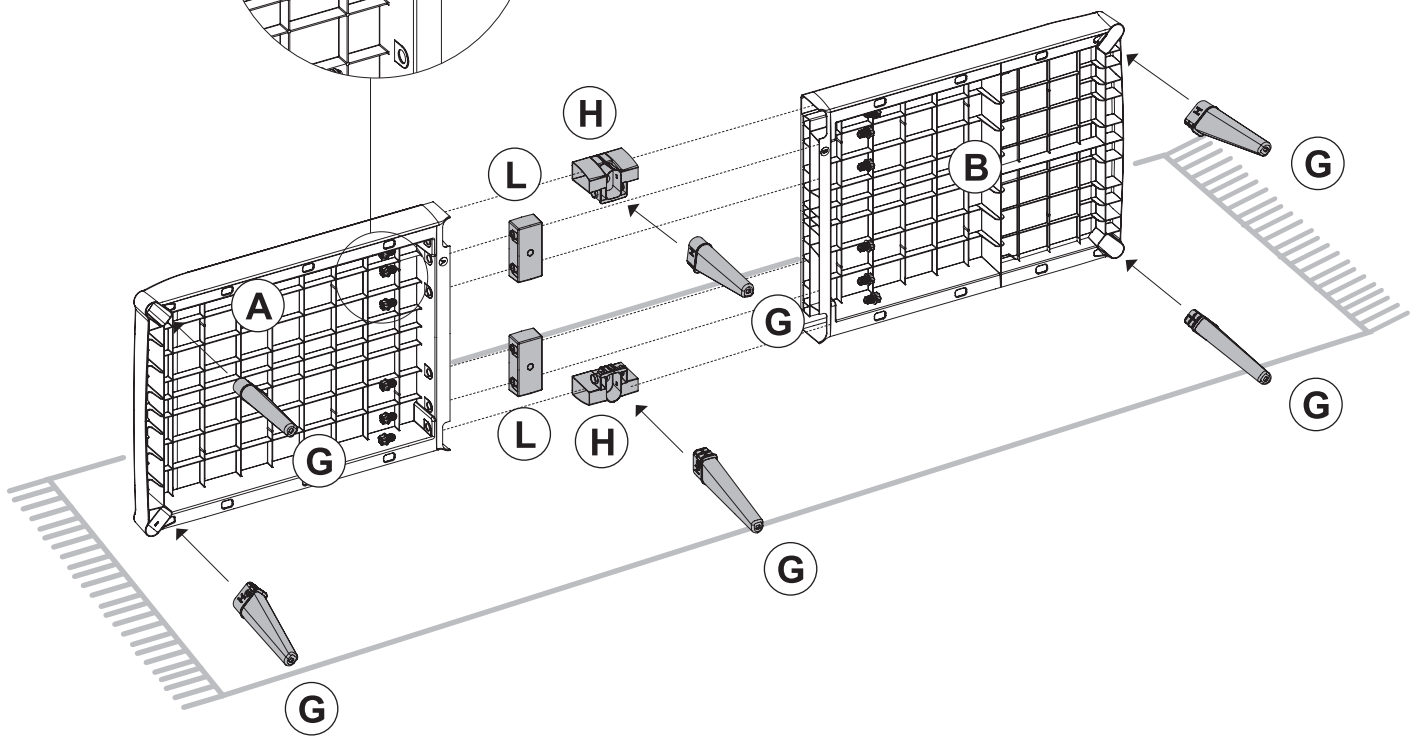
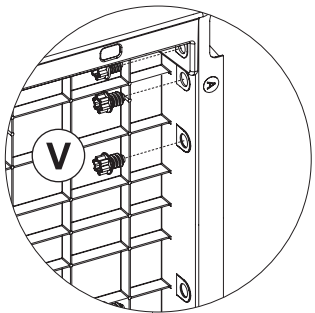
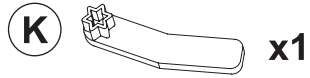
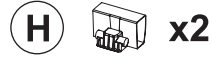
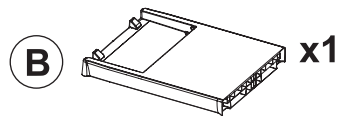
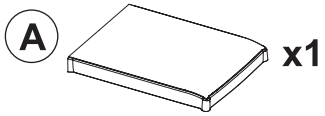
PZ / PCS 16

L

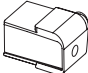


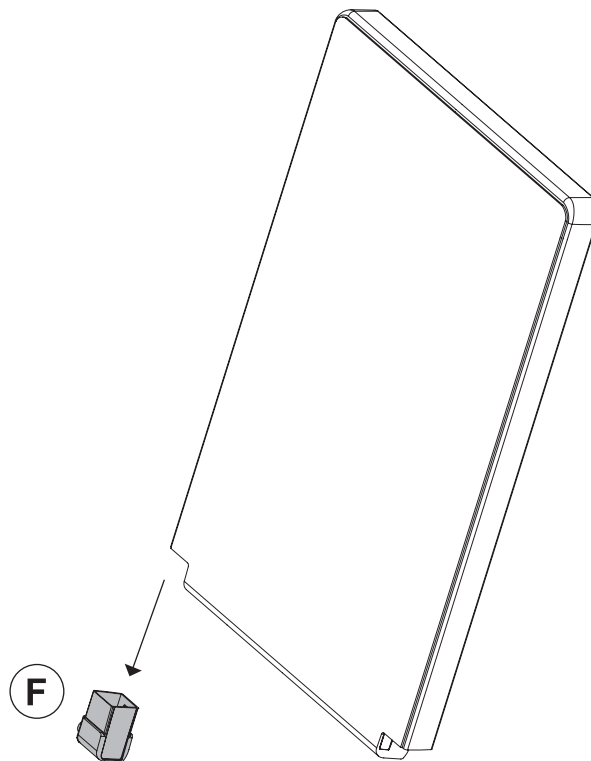
PZ / PCS 2

1

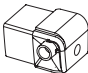


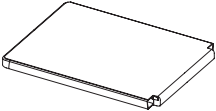
2

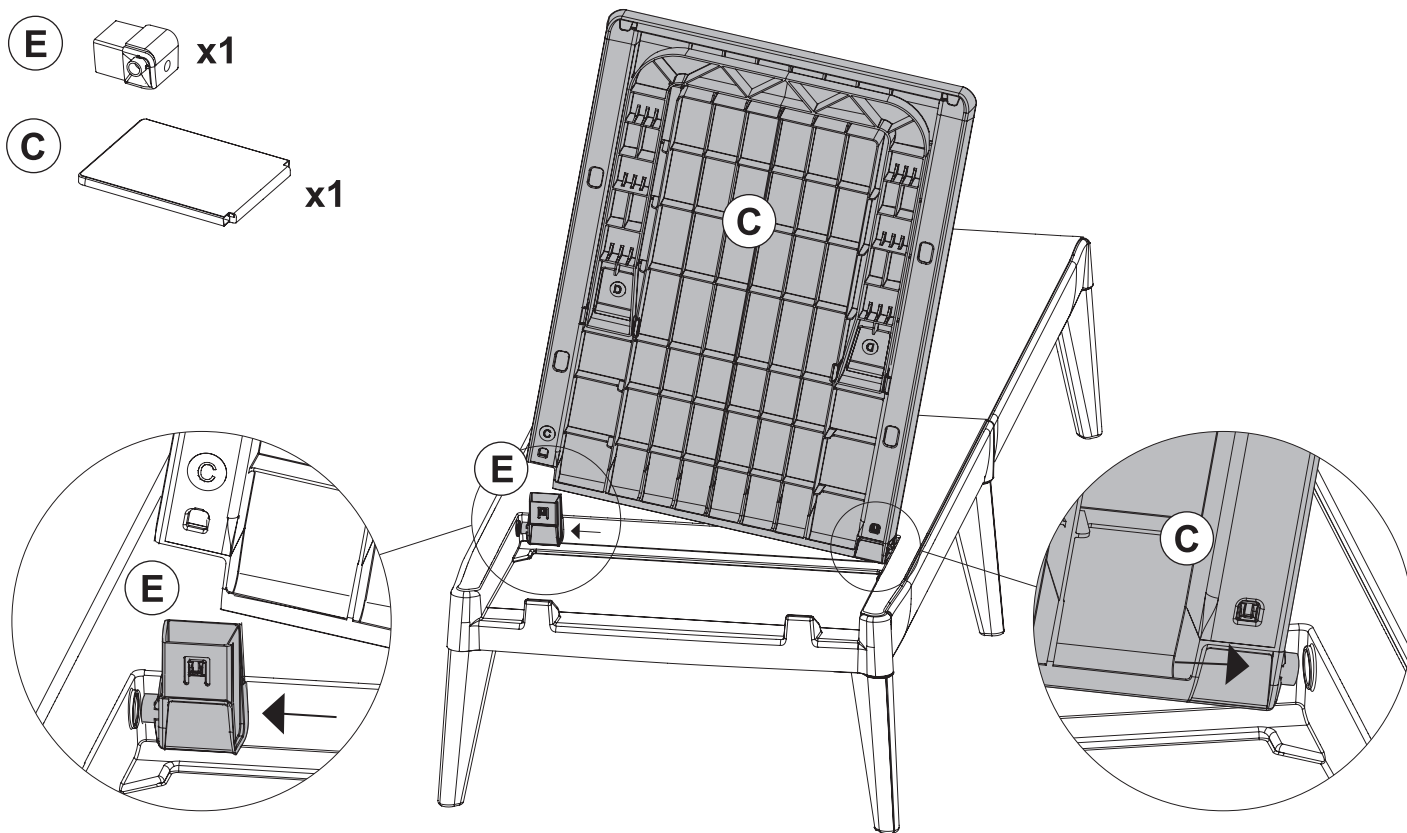
F  **x1**



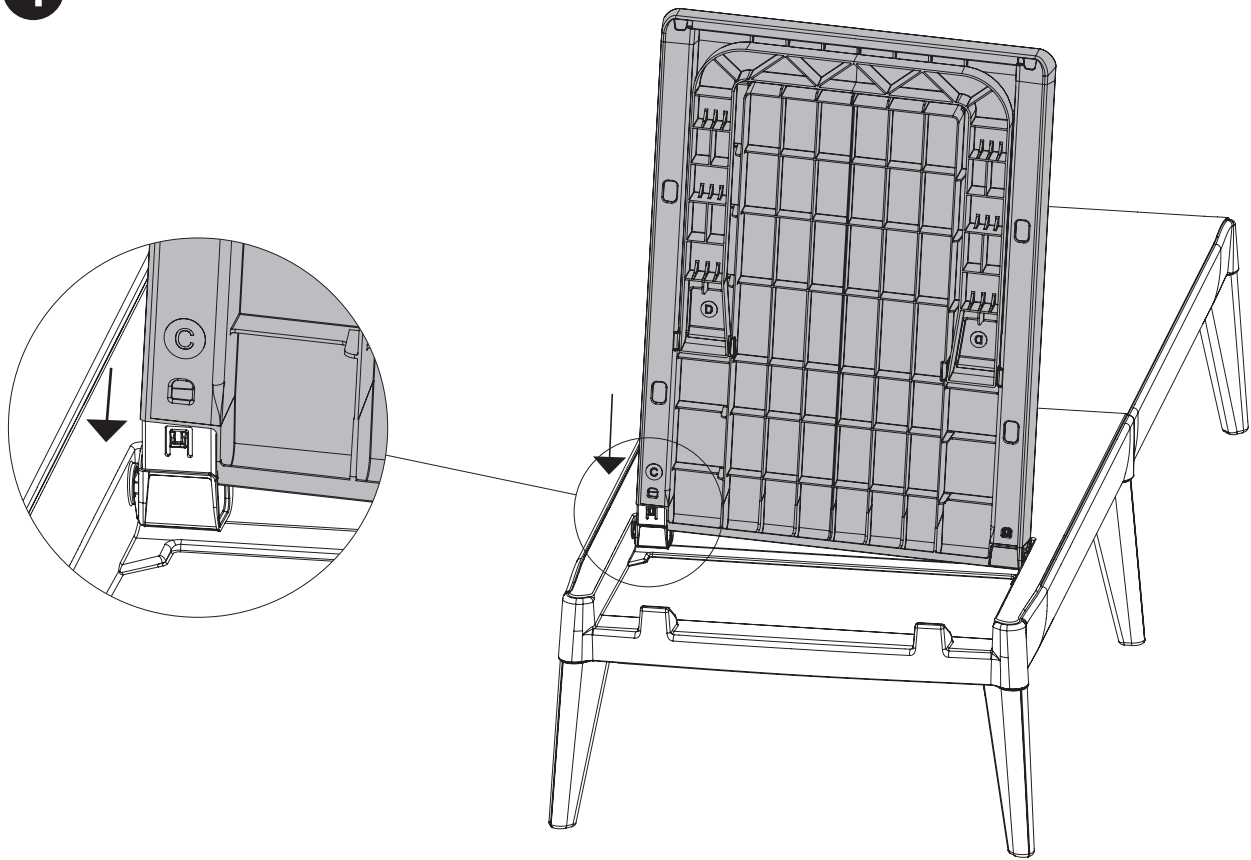
3

E  **x1**

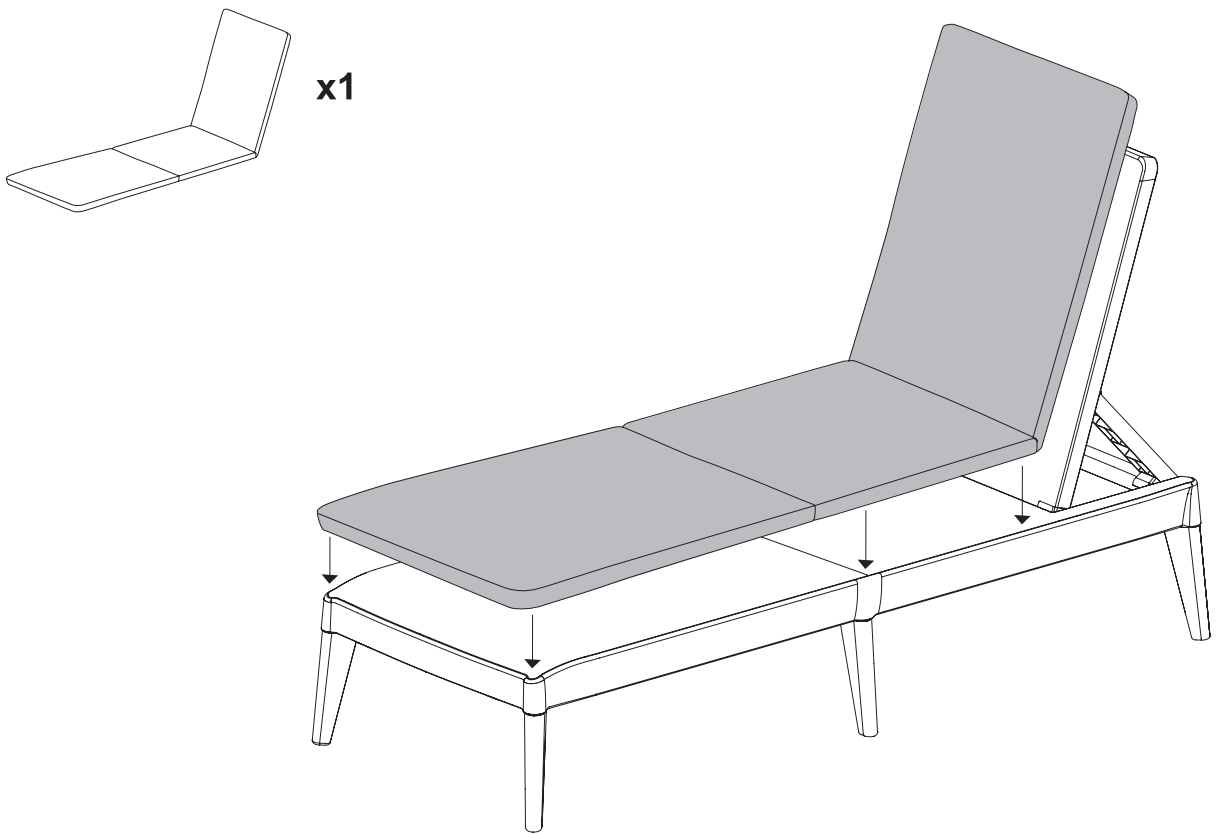
C  **x1**



4



5





Plastmeccanica S.p.A.

Viale del Lavoro, 3

60030 Castelfellino (An) - ITALY

Tel. +39 0731 70766 - Fax +39 0731 703796

info@plastmeccanica.it



www.toomax.it